



HS-HomeAir 500



HS-HomeAir ist eine standardisierte, leicht zu installierende Upgradelösung für Wohngebäuelüftungen, die durch ein mehrstufiges Filtersystem eine maximale Luftqualität zur Verfügung stellt.

Aufgrund der konstruktiven Bedingungen sind viele Lüftungsanlagen für Wohngebäude nicht immer in der Lage eine zufriedenstellende Filterleistung sicherzustellen. Es treten häufig folgende Probleme bzw. Ansprüche in Verbindung mit klassischen KWL-Systemen (kontrollierte Wohnraumlüftung) auf:

- z.T. massive Geruchseinträge in Passivhäusern, z.B. durch Kaminheizungen der Nachbarn, Gerüche durch Ausbringung von Gülle, Abbrand von Gartenabfällen, Rauchgase bei Feuerwerken und Straßenverkehr
- Eintrag von Schadstoffen, wie z.B. Pestiziden aus der Landwirtschaft, Allergene etc.
- unzureichende Wirkung gegenüber Feinstäuben im ePM1 und ePM2.5 Spektrum
- kein Bio-Shielding, z.B. sichere Filtration von luftgetragenen Keimen, Viren und Bakterien
- kein Havarieschutz, z.B. bei Chemieunfällen o.Ä.
- kein Schutz vor Gasen aus dem Straßenverkehr, wie z.B. Ozon, SO₂ oder NO_x

Dies ist i.d.R. auf folgende Schwächen der Lüftungssysteme zurückzuführen:

- schwache Filterleistungen, z.B. durch Verwendung einfacher Filtermatten oder niedrigklassiger Zuluftfilter der Klassen ISO Coarse bzw. ISO ePM10 (ehem. EN 779 G3 – M5)
- Filter deren Spezifikation nicht der tatsächlichen Leistung entspricht
- Schwächen in der Abdichtung der Filteraufnahme, wie z.B. fehlende Abdichtung der Filter gegenüber der Filteraufnahme durch Dichtungen, verwenden von Einschubschieben statt Anpressungen
- „überfahren“ der Filter, d.h. die angegebene Filterklasse wird bei den Regelvolumenströmen nicht erreicht, da die Filter oftmals viel zu klein dimensioniert sind
- Überströmungseffekte, da die Filter Zu- und Abluft gleichzeitig filtern
- kurze Standzeiten, da die Filterflächen meist gering dimensioniert sind
- keine Möglichkeit Aktivkohlefilter einzusetzen und wenn, dann nur solche mit so geringen Auslegungskonstruktionen, dass eine echte Wirkung zu bezweifeln ist

Unsere Labortests haben ergeben, dass viele Anlagen mit hohem Verbreitungsgrad die Luftqualität zwar verbessern, aber nicht in dem Maße wie die Anwender es erwarten dürften. Dabei gestaltet sich die Lösung der Upgrade-Anforderungen bei Bestandsanlagen mitunter schwierig, weil die Lüfter dieser Geräte i.d.R. nicht jeden Kundenwunsch zulassen. Deren Leistung ist meist nur für die bestehenden Filter ausgelegt.

HS-HomeAir verfügt über eine intelligente Drucksteuerung, die bestehende Anlagen bei der Überwindung der Filterwiderstände unterstützt. Damit können auch Filter mit höchsten Abscheideleistungen problemlos betrieben werden. HS-HomeAir liefert nur so viel Luft, wie die bestehende KWL-Anlage abfordert. Somit sind i.d.R. bei Installation keine Veränderungen der Einstellungen des bestehenden Systems vorzunehmen.

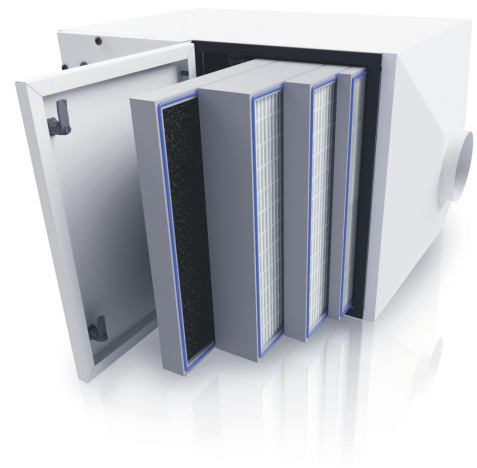
HS-HomeAir kann mit verschiedenen Filtertypen bestückt werden, um wahlweise perfekten Schutz vor Pollen, Gerüchen, Rauchen, Pestiziden bis hin zu chemischen oder sogar radiologischen Luftverunreinigungen bieten zu können. Die Anpressung und Abdichtung der Filter entspricht den Standards, die zum Schutz vor Gefahrstoffen angemessen sind. Die Auslegung der Filter lässt, bedingt durch die größeren Filterflächen, weit längere Standzeiten als bei den Bestandsfiltern zu.

Es wird lediglich, sofern der Platz ausreicht, die Zuluftleitung zum Bestandssystem gekappt und die HS-HomeAir zwischen den Lufteinlass und den Ansaug des Bestandssystems montiert. Hierfür bieten wir eine passende Wandhalterung an. Eine Messleitung wird am Einlass des Bestandssystems installiert und an eine Haushaltssteckdose angeschlossen. Nachdem die Filter installiert und beide Anlagen wieder eingeschaltet sind, wird die HS-HomeAir mit einem einfachen Handgriff auf das Bestandssystem kalibriert.

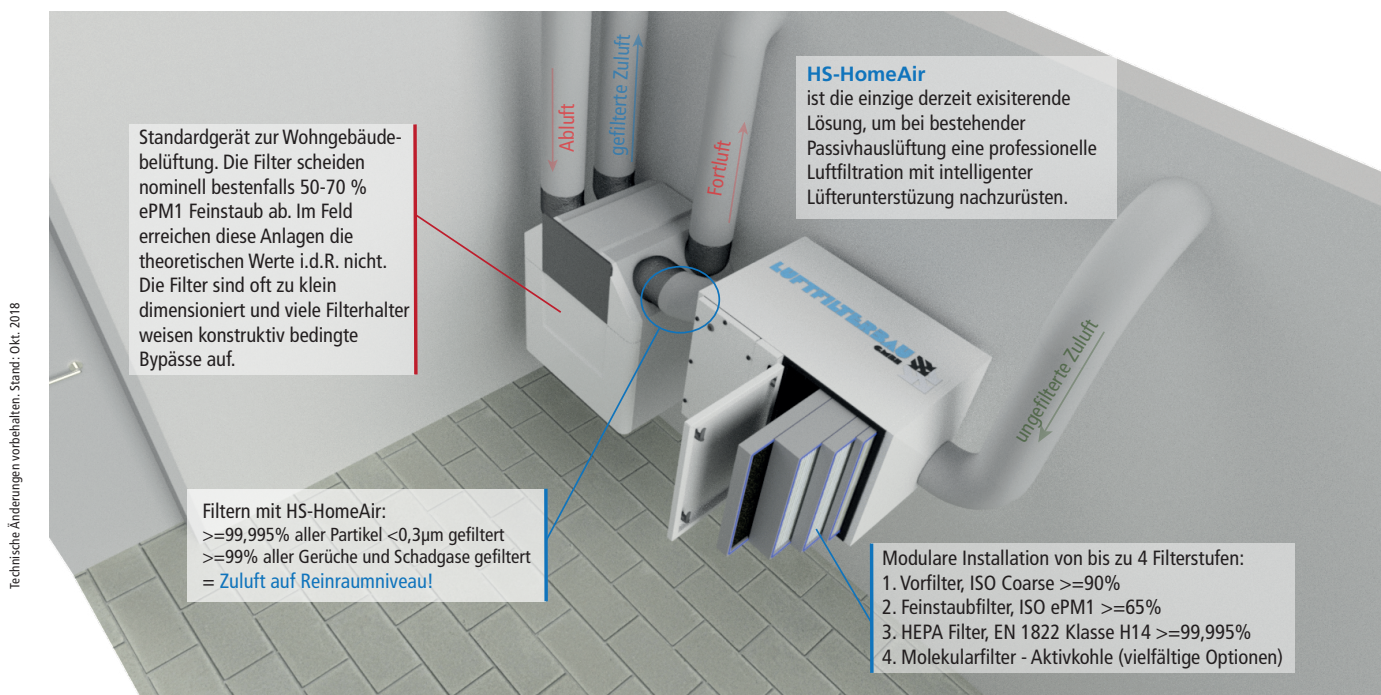


Folgende Filterstufen können wahlweise je nach Bedarf in der professionellen Filteraufnahme verbaut werden:

Bestückung	Filterwirkung		
Vorfilter Grobstaub:	HS-Metallgestrickfilter HS-Alpha Pak 55	ISO Coarse 55 - 95% ISO Coarse >80% bis ISO ePM10 65%	Metallgestrickfilter können in der Spülmaschine regeneriert werden
Vorfilter Feinstaub:	HS-Beta Pak HS-Makro F	ISO ePM1 65 - 95% ISO ePM1 65 - 95%	perfekter Schutz gegen Feinstäube, Pollen und viele Allergene
Hauptfilter HEPA:	HS-Mikro SF H13 HS-Mikro SF H14	E10 bis H14	Rauchgase, Viren und Bakterien, schädliche Aerosole, wie z.B. Pestizide oder andere Chemikalien
Hauptfilter Aktivkohle Gasfilter:	HS-Kombizelle HS-Carbo Block HS-Carbo Panel	VOC's, Gerüche, Schädgase, gasförmige Gefahrstoffe. Bei Bedarf nach individueller Anforderung	Aktivkohlefilter mit vernünftiger Dimensionierung gegen Gerüche, z.B. Landwirtschaft, Lösemittel, Chemikalien, Pestizide und anderen gasförmige Verunreinigungen, wie Ozon, Schwefeldioxygen sowie weitere aus dem Straßenverkehr resultierende Schädgase. Spezialfilter für den Katastropheneinsatz mit Aktivkohlen, z.B. gegen radiologische Gase, wie z.B. Jod 131 auf Anfrage.



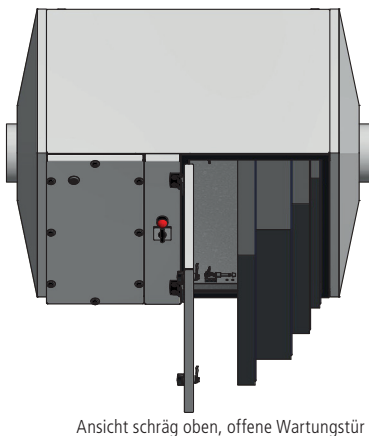
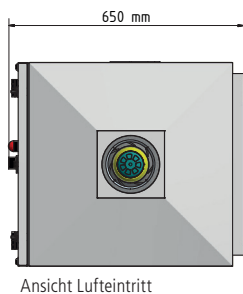
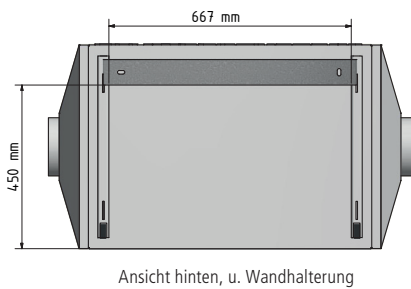
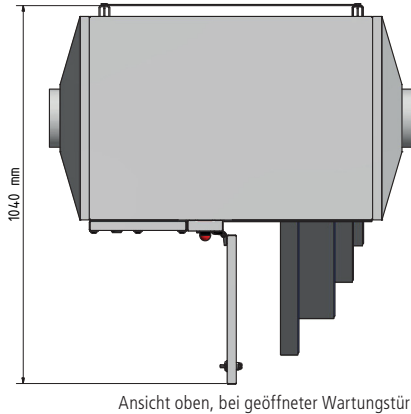
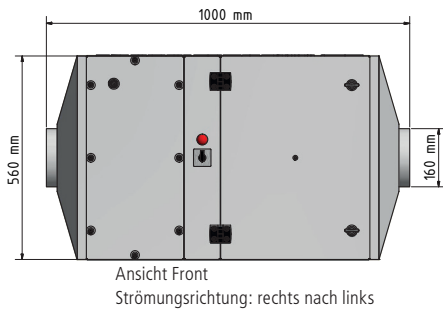
Montagebeispiel HS-HomeAir 500



Technische Änderungen vorbehalten. Stand: Okt. 2018



HS-HomeAir 500



Filteranlage

HS-HomeAir 500 wird in zwei Varianten gefertigt mit Anströmrichtung links oder rechts. Bei Bedarf ist es möglich auch andere Netnweiten für den Luftein- und auslass zu definieren. Wahlweise bieten wir auch Übergangsstücke auf Anfrage an.

Artikelnummern: HS-HomeAir	Beschreibung
51-HOMEAIR500-RL-001	HS-HomeAir für Zentrale Wohnungsbelüftung Luftrichtung: rechts nach links max. Volumenstrom: 500 m³/h
51-HOMEAIR500-LR-001	HS-HomeAir für Zentrale Wohnungsbelüftung Luftrichtung: links nach rechts max. Volumenstrom: 500 m³/h

Filter

Für HS-HomeAir stehen verschiedene Filtertypen zur Auswahl, die je nach Bedarf kombiniert werden können. Vorgesehen sind bis zu 4 Stufen. Jeweils Vorfilter, Feinstaubfilter, Partikelfilter und Molekularfilter (gegen Gase und Gerüche).

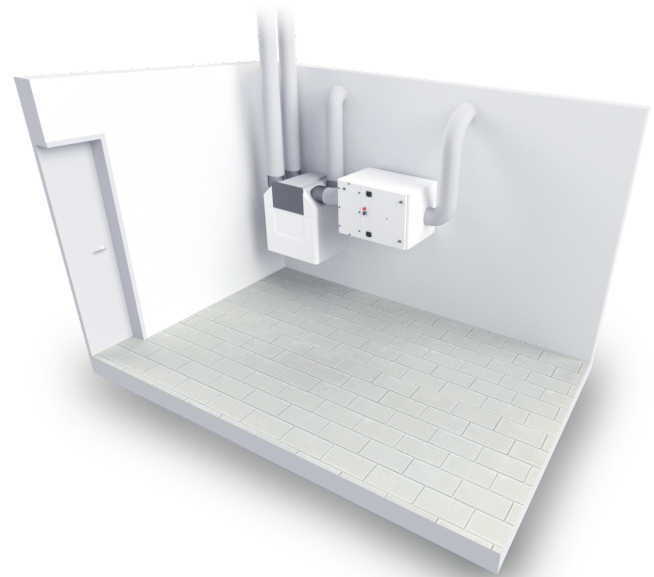
Artikelnummern: Filter	Beschreibung	Funktion
27-HomeAir5-2025-714	HS-Z-Filterzelle, Vorfilter Rahmen: Polystyrol, Dichtung: geschäumt Kl. ISO 16890: ISO Coarse 60% Kl. EN 779:2012: G4	Vorfilter, hohes Staubspeichervermögen
33-HomeAir5-025-2-00	HS-Schnellwechselrahmen für Filtermatten, mit Stützgitter und Andruckspanne, Dichtung: geschäumt, Stützgitter und Andruckspanne, geeignet für die Aufnahme von HS-Filtervliesen oder HS-Glasfasermatten ISO Coarse / ePM10 (separat erhältlich)	Vorfilter, austauschbare Filtermatten Die Filterklasse ist abhängig von der Vorfiltermatte.
30-HomeAir5-4025-1-C	HS-Metallgestrickfilter, Rahmen und Filtermedium: Aluminium, Dichtung: geschäumt Kl. ISO 16890: ISO Coarse 35% Kl. EN 779:2012: G2	Vorfilter, für grobe Verschmutzungen, kann in der Spülmaschine gereinigt werden
27-HomeAir5-B048-P17	HS-Beta Pak 85 Rahmen: Polystyrol, Dichtung: geschäumt Kl. ISO 16890: ISO ePM1 60% Kl. EN 779:2012: F7	Feinstaubfilter
27-HomeAir5-C150J980	HS-Makro F 85, Feinstaubfilter (LONGLIFE, wegen der Bautiefe kann kein HEPA Filter nachgeschaltet werden), Rahmen: Polystyrol, Dichtung: geschäumt Kl. ISO 16890: ISO ePM1 60% Kl. EN 779:2012: F7	Feinstaubfilter, für lange Einsatzzeiten und geringen Energieverbrauch, nicht mit HEPA filtern kombinierbar
40-HomeAir5-L096G980	HS-Mikro SF, HEPA Filter Rahmen: Kunststoff, Separatoren: Leimfäden, Dichtung: geschäumt Kl. EN 1822: H13, 99,95% MPPS Effizienz	Partikelfilter / HEPA Filter
40-HomeAir5-M096G980	HS-Mikro SF, HEPA Filter Rahmen: Kunststoff, Separatoren: Leimfäden, Dichtung: geschäumt Kl. EN 1822: H14, 99,995% MPPS Effizienz	Partikelfilter / HEPA Filter mit höherer Effizienz
55HomeAir5G3G000D2C03	HS-Carbo Block, Aktivkohlefilter zur Abscheidung von Schadgasen, VOC's und radiologischen Kontaminanten, Rahmen: Polystyrol, Dichtung: geschäumt, Filter: gefüllt mit imprägniertem Breitbandaktivkohlegranulat (filtert radioaktives Jod, Quecksilberverbindungen, Flourverbindungen, Benzol und eine Vielzahl weiterer anorganischer Stoffe)	Aktivkohleschüttbettfilter, wirksam gegen Schadgase und Gerüche
55-HomeAir5G000D2D86	HS-Carbo Panel, Aktivkohlefilter zur Abscheidung von störenden Gerüchen, Ozon und VOC's Rahmen: Polystyrol, Dichtung: geschäumt, Filter: Aktivkohleplatten	Aktivkohleplattenfilter, wirksam gegen Gerüche (z.B. Kamin, Gülle)

Technische Änderungen vorbehalten. Stand: Okt. 2018



Technische Daten

HS-HomeAir 500	
Luftleistung max.	bis zu 500 m³/h
Anlagentypen	Anströmrichtung rechts / Anströmrichtung links
Anzahl Filterstufen	bis zu 4 (ISO Coarse bis H14 bzw. Aktivkohle)
Filteranpressung	Schnellspanner, Vierpunktanpressung
Partikelfilterklasse max.	EN 1822 H14
Höhe	560 mm
Breite	650 mm
Länge	1000 mm
Nennweite Kanalanschluss	160 mm
Revisionsraum	1600 mm
Gewicht	45 kg
Montage	wandhängend
Gehäuse	pulverbeschichtet, Stahlblech
Isolierung	Schall und Temperatur
Netzspannung	230V, 50 Hz
Schutzklasse	IP 40
Gesamtwirkungsgrad η_{es}	56% (Vorgabe EU327/2011: 43,1%)
Effizienzklasse	statisch
Effizienzklasse N	74,9 (Vorgabe EU327/2011: 62)
Nenn Drehzahl n	4070 min ⁻¹
Messung Filterlebensdauer	Druckdifferenz
Anzeige Filterlebensdauer	Multifunktionsleuchte (gelb / rot)
Lieferzustand	anschlussfertig
Einsatzgrenze	0°C bis 40°C im Aufstellraum



Die vier Filterstufen der HS-HomeAir 500 sorgen für absolut reine Zuluft.

Lüfter

HS-HomeAir 500 verfügt über einen hocheffizienten Lüfter. Die intelligente Lüftersteuerung führt dem Bestandssystem stets nur so viel Luft zu, wie zur Überwindung der zusätzlichen Filterluftwiderstände benötigt wird. Die Lüfterkennlinie zeigt das Potential und die Leistungswerte.

Messpunkt	n min ⁻¹	Ped W	I A	LpAin dB(A)	LwAin dB(A)	qV m³/h	pfs Pa
1	4440	161	1,35	72	81	975	0
2	4230	165	1,35	67	75	795	300
3	4120	169	1,35	63	71	585	500
4	4180	160	1,35	67	75	355	700
5	3700	93	0,8	68	77	815	0
6	3700	110	0,94	63	72	695	230
7	3700	126	1,07	60	69	535	417
8	3700	111	0,95	64	72	315	548
9	3000	50	0,43	63	71	660	0
10	3000	59	0,5	58	67	565	152
11	3000	67	0,57	55	64	430	274
12	3000	59	0,51	58	66	255	360
13	2300	22	0,19	56	65	505	0
14	2300	27	0,22	51	60	435	89
15	2300	30	0,26	48	57	330	161
16	2300	27	0,23	52	60	195	212

